

**FAIN**

Entregados a ti

# Joy

## Plataforma salvaescaleras

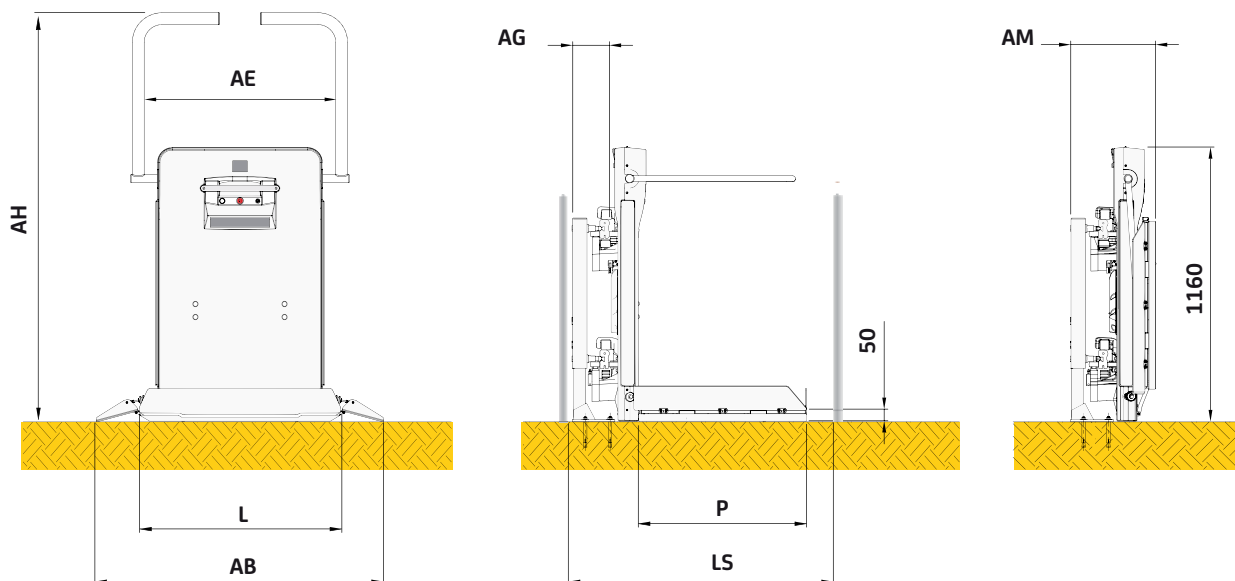
Te ofrecemos la solución salvaescaleras que mejor se adapta a tus necesidades. Profesionales cualificados a tu servicio para mejorar la calidad de vida de las personas.



### Características generales

- Plataforma salvaescaleras de nueva generación.
- Para tramos de escalera curvos o con rellanos intermedios.
- Silenciosa y confortable.
- Plazo de entrega rápido.
- Funciona con baterías.
- Botones de movimiento de uso ergonómico.
- Apertura y cierre rápido (15").
- Salida y final con velocidad reducida.
- Liberación manual de la barra de emergencia.
- Sin motor al final de la guía.
- App para uso, apta para móvil y tableta.

## Medidas de la plataforma salvaescaleras



Plataforma totalmente abierta  
(embarque/desembarque planta baja)

Plataforma abierta

Plataforma cerrada

Dimensiones plataforma (LXP)		750x600	750x600	750x700	850x700	1000x800
AB	Ancho total plataforma	1125	1125	1125	1225	1375
AE	Ancho útil entre brazos	720	720	720	810	960
AH	Altura plataforma abierta	1680	1730	1730	1730	1830
LS	Ancho min. escalera	990	1030	1075	1100	1225
AG	Espacio entre raíl y pared			160		
AM	Plataforma cerrada			365		

### Datos técnicos

Capacidad máxima	300 Kg.
Inclinación	15°-45°
Velocidad	0,12m/s max.
Alimentación	con baterías
Potencia máxima	0,66 kW
Recorrido máximo	10 m (desnivel de 4 m)

### Colores

Plataforma	Gris claro
Guías	Standard RAL 7035 (*)

(\*) Otro color RAL disponible bajo pedido

Todas las medidas, indicadas en milímetros, y en general todas las informaciones de este documento, tienen carácter indicativo.

